

The logo features a stylized diamond shape on the left, composed of a white upper triangle and a yellow lower triangle. To the right of this symbol, the word "IRIDIUM" is written in white, uppercase, sans-serif font. The word "DOORS" is written in a larger, bold, yellow, uppercase, sans-serif font. The entire logo is set against a dark blue background with a large, curved, metallic-looking swoosh that arches over the text.

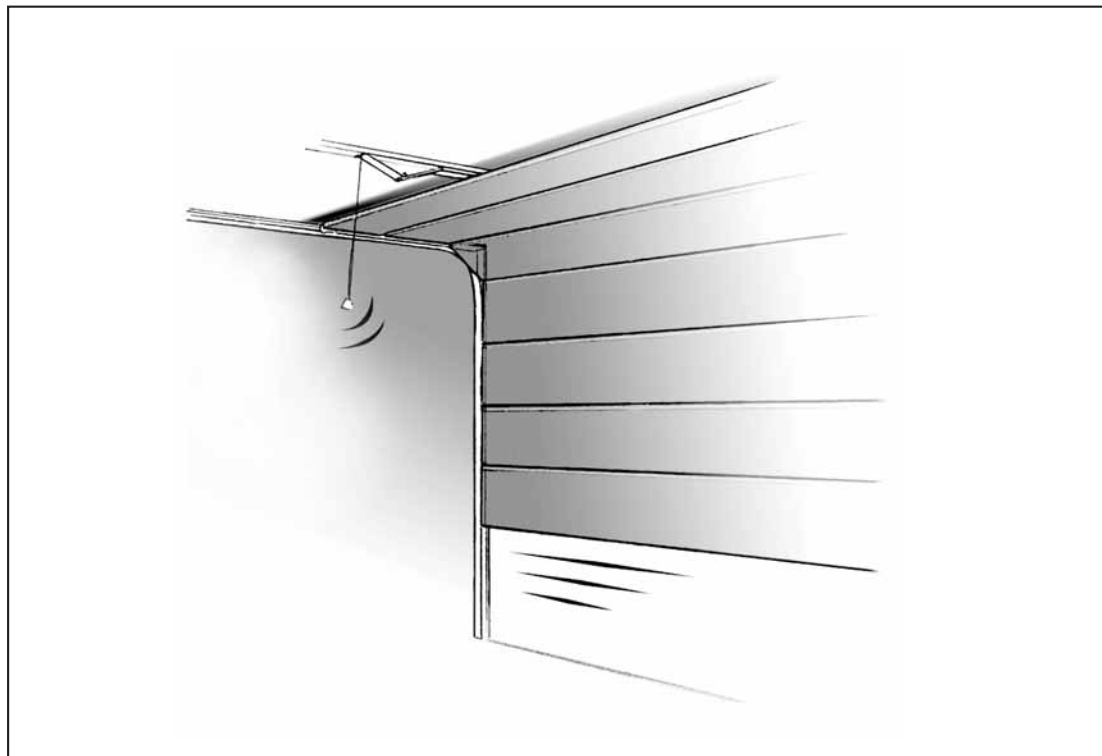
IRIDIUM DOORS

PORTE SEZIONALI RESIDENZIALI

Tutte le nostre porte sono realizzate con pannelli a doppia parete in acciaio zincato e preverniciato con interposto poliuretano espanso. Garantiscono un elevato isolamento termico, protezione da effrazioni ed un funzionamento particolarmente leggero e silenzioso, garantito da un sistema di guide continue dal suolo sino alla posizione di arresto. Le guarnizioni perimetrali in EPDM antinvecchiamento, resistenti agli agenti atmosferici ed ai raggi UV, proteggono efficacemente dalle intemperie e garantiscono l'ermeticità della chiusura anche in presenza di forte vento.

Il pericolo di infortuni alle dita durante l'apertura e chiusura manuale è stato eliminato grazie all'impiego di giunti antipizzicamento "SALVADITA" (esclusivamente per PULSAR e DENEK).

La motorizzazione automatica e la vasta gamma di accessori completano il sistema garantendo un elevato livello di comfort.



CERTIFICAZIONE DI PRODOTTO

Questa tipologia di chiusura prodotta da Iridium Doors è realizzata in modo da garantire ai nostri clienti la massima sicurezza, sia attiva che passiva; per questo motivo tutta la gamma di porte Iridium Doors è progettata e realizzata attenendosi scrupolosamente alle normative vigenti (EN 13241-01-2003) sia in Italia che all'interno della Comunità Europea.





MODELLI

Le gamma di porte sezionali residenziali **IRIDIUM** comprende quattro diverse tipologie:

PULSAR, garantisce un'estetica raffinata grazie al pannello a cassettoni con finitura tipo legno.

DENEK, grazie alla doga di grandi dimensioni assicura un design accattivante ed innovativo.

ORION, presenta la classica finitura a doghe orizzontali.

HAMAY, è l'ultima uscita in casa Iridium e presenta un pannello bianco in finitura antigraffio competentemente senza doghe.

PANNELLI

Il pannello utilizzato nelle porte sezionali Iridium Doors è di spessore 40 mm, schiumato con poliuretano espanso e rivestito internamente di lamiera in colore bianco RAL 9010, esternamente è disponibile in varie finiture.

Deneb



Marrone RAL 8014

Verde RAL 6005

Bianco RAL 9010

Finto legno chiaro

Finto legno scuro

Orion



Marrone RAL 8014

Verde RAL 6005

Bianco RAL 9010

Pulsar



Marrone RAL 8014

Verde RAL 6005

Bianco RAL 9010

Finto legno chiaro



NELLA PAGINA PRECEDENTE: Porta sezionale residenziale con pannellatura a lamelle - IN ALTO: Pulsar con oblò opzionali - © IRIDIUM DOORS

PARTICOLARI TECNICI

SCORRIMENTO

Scorrimento normale: è la tipologia di scorrimento standard fornito di serie su tutte le nostre porte sezionali residenziali.

Scorrimento inclinato: Iridium Doors è in grado di progettare degli scorrimenti personalizzati per ogni esigenza. In questo esempio è stata seguita l'inclinazione dell'orditura del tetto al fine di permettere lo sfruttamento in altezza del locale.

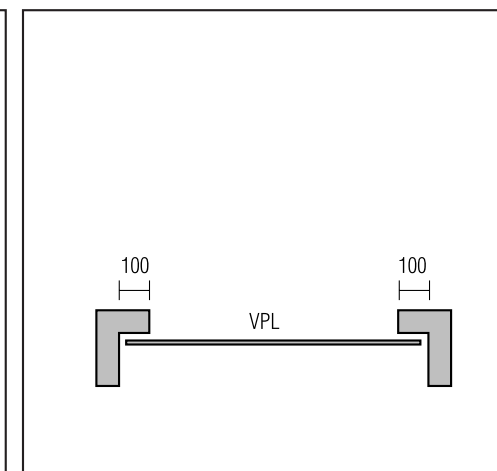
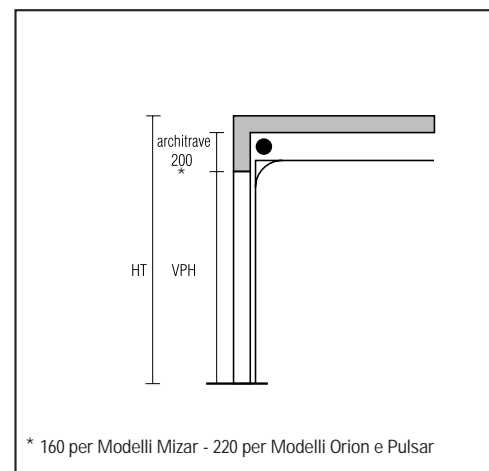
Le porte sezionali iridium sono un'ottima soluzione rispetto alle normali porte basculanti e serrande, grazie alle ridotte misure degli ingombri:

- 100 mm per ciascuno degli stipiti
- 160/220 mm per l'architrave con porta aperta e motorizzata

Produzione standard fino a VPL Mt 5 x VPH Mt 3



SC scorrimento civile





PARTICOLARI TECNICI

KIT MOTORIZZAZIONE A TRAINO

Prevede il motore (alimentato 220V), coppia di fotocellule, lampeggiante e n° 2 telecomandi quadricanale.

COMPONENTI MECCANICI

Ogni porta sezionale residenziale Iridium Doors prevede componenti meccanici di altissima qualità. Questi stessi componenti vengono forniti, di serie, in versione zincata; a richiesta è possibile invece richiederne la versione verniciata bianca.



[A] Motorizzazione a traino - [B] Tiraggio molle - [C] Paracadute molle
[D] Mensola con guida zincata - [E] Mensola con guida verniciata bianca (a richiesta) - [F] Cerniera con guida zincata - [G] Cerniera con guida verniciata bianca (a richiesta) - [H] Sblocco motore a chiave



ACCESSORI

VELETTA

Indispensabile quando il locale non prevede architrave o non si dispone di un architrave con altezza di 200 mm. Disponibile in 2 versioni:

[A] Veledda in lamiera zincata pressopiegata verniciata a polveri epossidiche in tinta con la porta.

[B] Veledda in pannello, realizzata con lo stesso materiale che compone il portone sezionale, bordata con profili in alluminio verniciato.

TUBOLARI LATERALI [C]

Utili per montaggi in luce, ovvero se non si dispone di spallette laterali aventi larghezza di 100 mm.

I tubolari sono realizzati in scatolato di 100x50x2 mm, zincato verniciato a polveri epossidiche in tinta con la porta.

PORTINE PEDONALI

Porta pedonale inserita: La portina inserita è utile nel caso in cui si necessiti di un passaggio pedonale evitando l'apertura di tutto il portone. La porta è realizzata a settori come i pannelli che compongono il sezionale, di larghezza standard di 900 mm, prevede una zoccolatura di circa 160 mm. All'estremità superiore ed inferiore della porta è previsto un profilo di irrigidimento trasversale. Questa soluzione è sconsigliata per misure oltre i 4000 mm, e diventa irrealizzabile per misure oltre i 5000 mm, causa indebolimento struttura con spinta al vento.

PORTA PEDONALE LATERALE

La porta pedonale laterale è un'ottima soluzione, a livello pratico ed estetico, quando ci si trova con un passaggio pedonale laterale rispetto ad uno dei nostri portoni sezionali. Modello Sole: realizzata in profili di alluminio con tamponamento realizzato con gli stessi pannelli del portone sezionale. Non prevede alcuna zoccolatura e può essere corredata da maniglione antipanico. Nel caso in cui si abbia un'altezza fuoristandard, la porta può essere corredata da relativo sopra-luce.

OBLÒ OPZIONALI DISPONIBILI: Bianco, Nero e Finto Legno.



[A]



[B]



[C]



[E] Portina pedonale laterale - [F] Portina pedonale inserita.



Via della Motorizzazione _ 12020 Madonna dell'Olmo _ Cuneo _ Italy _ Tel. 0171 411169 _ Fax 0171 413656 _ e-mail: info@iridiumdoors.com

www.iridiumdoors.com